

# Соединители байонетные серии FQ18



Байонетные соединители FQ предназначены для работы в электрических цепях как переменного, так и постоянного тока частотой до 3МГц и токов до 25А. Являются функциональными аналогами соединителей 2PM и Онц-РГ.

Соединители состоят из двух частей – вилки и розетки, которые могут быть как кабельными, так и приборными. Кабельные части изготавливаются как с прямым, так и с угловым кожухом под неэкранированную кабель. Количество контактов от 2-х до 55 в зависимости от диаметра разъема.

Основной особенностью этих соединителей является влагозащищенное исполнение IP67. Производитель гарантирует

работу соединителей при погружении в воду на глубину 1м в течение 30 минут. Благодаря байонетному соединению эти соединители обладают высокой виброустойчивостью.

## Технические характеристики

Параметр	Значение
Рабочее напряжение	250-2000В
Номинальный ток	3-10 А
Сопротивление контактов	≤10 mΩ (2А~5А), ≤5 mΩ (10А)
Сопротивление изоляции	см. таблицу ниже
Тип сочленения	байонетное соединение
Количество сочленений	≥500 циклов
Покрытие контактов	золото
Механический удар одиночного действия:	
Ускорение	490 m/s <sup>2</sup>
Синусоидальная вибрация:	
Диапазон частот	10~200Hz
Ускорение	150m/s <sup>2</sup>
Допустимая влажность	90~96% при 40°C
Атмосферное давление	4.4 КПа
Рабочая температура	-55 °С ...+ 85 °С
Степень влагозащиты	IP67

## Сопротивление изоляции

Климатические условия	Испытательное напряжение	Сопротивление изоляции
Нормальные	2000В для соединителей на 400В	≥5000 MΩ
	1500В для соединителей на 250В	≥1000 MΩ
	1000В для соединителей на 110В	≥1000 MΩ
Высокая влажность	1000В для соединителей на 400В	≥100 MΩ
	750В для соединителей на 250В	≥20 MΩ
	500В для соединителей на 110В	≥10 MΩ

## Сочетание контактов по диаметрам

Число контактов	Диаметр, мм	Ток, А	Напряжение, В
1	1,5	10	2000
3, 4	1,5	10	400
5, 6, 7	1,5	10	250
12	1,0	3	250

# Соединители байонетные серии FQ18

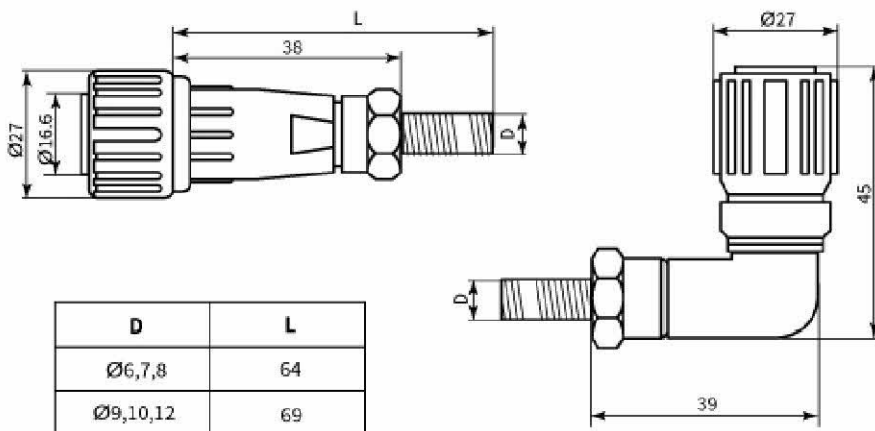
## Схема обозначения FQ

FQ    18    -    12    T    J    -    10  
 1        2                    3        4        5                    6

1	Наименование серии	FQ
2	Типоразмер	18
3	Количество контактов	1, 3, 4, 5, 6, 7, 12
4	Вид соединителя	T — кабельная часть Z — блочная часть ZP — блочная часть с патрубком для кабеля
5	Тип контакта	K — гнездовой контакт (розетка) J — штыревой контакт (вилка)
6	Внутренний диаметр кожуха, мм	6, 7, 8, 9, 10, 12 (для кабельных и блочных частей с кожухом)

## Габаритные размеры

### Кабельная часть



### Блочная часть

